

VIKTIGT: Läs igenom och spara anvisningen.
Läs igenom bruksanvisningen noggrant innan du använder produkten.
Skydda dig själv och andra genom att följa säkerhetsinformation,
varningar och försiktighetsåtgärder.
Om du inte följer anvisningarna kan personskador och/eller skador på
produkten eller egendom uppstå.
Spara bruksanvisningen för framtida referens.

KOMPOSTKVARN

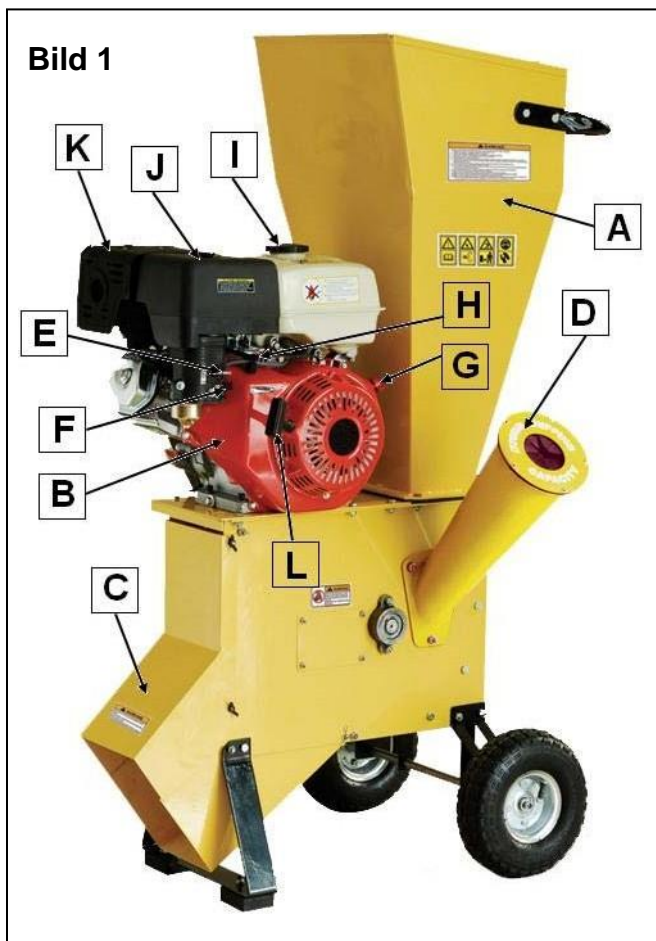


Vi förbättrar ständigt våra produkter, därför
kan din produkt skilja sig något från den
produkt som beskrivs i bruksanvisningen.

BRUKSANVISNING



Utförande



Maskinens delar (bild 1)

- A. Inmatningstratt
- B. Motor
- C. Utkast
- D. Inmatningsrör
- E. Choke
- F. Bränslekran
- G. Strömbrytare ON/OFF
- H. Gasreglage
- I. Bränslelock
- J. Luftfilter
- K. Avgasrör
- L. Dragstarthandtag

Bild 1 Kompostkvarnens delar

Tekniska detaljer

Modell	JRE-1002	JRE-1002A	JRE-1003	JRE-1004
Klippkapacitet	76 mm	76 mm	83 mm	89 mm
Knivhastighet	2 400/min	2 400/min	2 400/min	2 400/min
Motortyp	4-takts OHV	4-takts OHV	4-takts OHV	4-takts OHV
Startsystem	Rekyl	Rekyl	Rekyl	Rekyl
Cylindervolym	196 cc	208 cc	270 cc	389 cc
Toppeffekt	6,5 hk	6,5 hk	9,0 hk	13,0 hk
Motorhastighet	3 600 rpm	3 600 rpm	3 600 rpm	3 600 rpm
Bränslevolym	3,6 l	3,1 l	6,0 l	6,5 l
Oljevolym	0,6 l	0,6 l	1,1 l	1,1 l
Bränsletyp	Blyfri bensin			

AVSNITT 1: SÄKERHET

VARNING

För din egen säkerhet ska du läsa igenom bruksanvisningen innan du använder maskinen

Säkerhetssymbolerna är till för att uppmärksamma dig på möjliga farliga förhållanden. I bruksanvisningen finns ett antal symboler och signalord för att förmedla faroangivelsens betydelse. Symbolförklaringen finns nedan. Kom ihåg att faroangivelser i sig inte eliminerar faran och de ersätter inte åtgärder för att förebygga olyckor.



Indikerar en överhängande farlig situation som, om den inte undviks, KOMMER ATT leda till dödsfall eller allvarlig skada.



Indikerar en potentiellt farlig situation som, om den inte undviks, KAN leda till dödsfall eller allvarlig skada.



Indikerar en potentiellt farlig situation som, om den inte undviks, KAN leda till lättare eller måttlig skada. Den kan också användas för att varna för osäkra tillvägagångssätt.

OBS!

Symbolen används för att uppmärksamma användaren på nyttig information om hur man använder maskinen på rätt sätt.



Säkerhetsanvisningar för maskinen

- LÄS IGENOM HELA MANUALEN INNAN DU STARTAR MASKINEN.**
Det finns risk för allvarliga skador för oerfarna användare.
- ANVÄND ALLTID ANSI-GODKÄNDA SKYDDSGLASÖGON UNDER DRIFT AV MASKINEN.** Vanliga glasögonlinser är bara slagfasta, de är INTE samma sak som skyddsglasögon.
- ANVÄND ALLTID ANSI-GODKÄNT ANDNINGSSKYDD UNDER DRIFT AV DAMMPRODUCERANDE MASKINER** Trädamm är ett karcinogent ämne som kan vara cancerframkallande och orsaka allvarliga luftvägssjukdomar.
- ANVÄND ALLTID HÖRSELSKYDD UNDER DRIFT AV MASKINEN.**
Maskinbuller kan orsaka permanenta hörselskador.
- ANVÄND RÄTT UTRUSTNING.** BÄR INTE löst sittande kläder, handskar som inte är skyddshandskar, halsband, ringar eller smycken som kan fastna i rörliga delar. Bär hårnät eller sätt upp långt hår, använd också skor med halkskydd.
- KÖR ALDRIG MASKINEN OM DU ÄR TRÖTT ELLER UNDER PÅVERKAN AV ALKOHOL ELLER MEDICINER.** Var alltid mentalt alert under drift av maskinen.

7. **LÅT BARA ERFARNA ELLER ORDENTLIGT ÖVERVAKADE PERSONER FÅ ANVÄNDA MASKINEN.** Se till användaren har läst och förstått hela bruksanvisningen.
8. **HÅLL BARN OCH EVENTUELLA ÅSKÅDARE BORTA FRÅN MASKINEN.** Håll barn och åskådare på säkert avstånd från arbetsområdet.
9. **BARNSÄKRA ARBETSPLATSEN.** Använd hänglås och huvudbrytare samt avlägsna startnycklar.
10. **LÄMNA ALDRIG MASKINEN NÄR DEN ÄR IGÅNG.** Stäng av på **OFF** och låt alla rörliga delar stanna helt innan du lämnar maskinen obevakad.
11. **ANVÄND INTE MASKINEN I FARLIG MILJÖ.** ANVÄND INTE maskinen i fuktig, våt miljö eller där det kan finnas brandfarliga eller skadliga ångor.
12. **HÅLL ARBETSOMRÅDET RENT OCH VÄL UPPLYST.** En rörig eller mörk arbetsplats kan orsaka olyckor.
13. **ANVÄND EN JORDAD FÖRLÄNGNINGSKABEL SOM ÄR LÄMPLIG FÖR MASKINENS STRÖMSTYRKA.** Underdimensionerade kablar blir överhettade och tappar effekt. Byt förlängningskabel om den har skador. ANVÄND INTE förlängningskablar avsedda för 220 V-maskiner.
14. **KOPPLA ALLTID BORT MASKINEN FRÅN ELNÄTET FÖRE SERVICE.** Kontrollera att strömbrytaren står i läget OFF innan du kopplar in maskinen igen.
15. **VAR NOGA MED MASKINUNDERHÅLLET.** Håll knivarna välslipade och rena för bästa, säkraste prestanda. Följ anvisningarna avseende smörjning och byte av delar.
16. **SE TILL ATT SÄKERHETSANORDNINGARNA SITTER PÅ PLATS OCH FUNGERAR SOM DE SKA FÖRE DRIFT.**
17. **AVLÄGSNA ALLA VERKTYG.** Ha som rutin att kontrollera att inga verktyg eller justernycklar ligger framme innan du sätter maskinen i läget **ON**.
18. **KONTROLLERA ATT INGA DELAR HAR SKADOR FÖRE DRIFT.** Kontrollera delarnas anslutning och inställning, ifall någon del har skador, delarnas montering, lösa skruvar eller andra förhållanden som kan påverka maskindriften. Reparera eller byt ut skadade delar.
19. **ANVÄND REKOMMENDERADE TILLBEHÖR.** Se bruksanvisningen om rekommenderade tillbehör. Vid användning av felaktiga tillbehör finns risk för personskador.
20. **DRIV INTE PÅ MASKINEN.** Arbeta i den hastighet som maskinen eller tillbehöret är gjorda för.
21. **SPÄNN FAST ARBETSSTYCKET.** Spänn fast arbetsstycket med hjälp av skruvtving eller skruvstäd när så är praktiskt. Ett fastspänt arbetsstycke skyddar dina händer och gör att du har båda händerna fria för att hantera maskinen.
22. **STRÄCK DIG INTE MOT MASKINEN.** Var noga med att alltid hålla balansen på båda fötterna.
23. **FLERA AV DESSA MASKINTYPER KAN KASTA UT ARBETSSTYCKET MOT ANVÄNDAREN.**
Känn till och undvik förhållanden som orsakar en motreaktion hos materialet ("kickback").
24. **LÅS ALLTID MOBILA STOMMAR (VID FÖREKOMST) FÖRE DRIFT.**
25. **OBSERVERA ATT VISSA TRÄSLAG KAN UTLÖSA ALLERGISKA REAKTIONER** hos människor och djur, särskilt om de utsätts för fint damm. Ta reda på vilken typ av trädamm du kommer att utsättas för och bär alltid ett godkänt andningsskydd.



Övriga säkerhetsanvisningar för kompostkvarnar

1. **LÄS IGENOM HELA BRUKSANVISNINGEN OCH MOTORMANUALEN:** De innehåller säkerhetsanvisningar och information om korrekt användning.
2. **SÄKERHETSUTRUSTNING:** Bär skyddsglasögon, hörselskydd och arbetshandskar. Se till att ev. kringstående personer också bär säkerhetsutrustning.
3. **MOTORS FUNKTION:** Se motormanalen för information om hur bensinmotorn används och om dess säkerhetsvarningar.
4. **SKYDDA HÄNDERNA:** FÖR INTE IN händerna eller andra kroppsdelar i inmatningstratten, inmatningsröret eller utkastet när knivarna är igång. Du kan dras in mot kniven och leda till amputation av fingrar, händer eller andra kroppsdelar. RÖR INTE VID avgasröret under drift eller direkt efter drift. Risk för brännskador.
5. **KLÄDSEL:** BÄR INTE löst sittande kläder, slips, halsduk eller smycken som kan fastna i rörliga delar. BÄR INTE kläder eller handskar med snören eller band. De kan råka fastna i material som ska strimlas och dra in dig i kompostkvarnen.
6. **ARBETSPLATS:** Placera kompostkvarnen på en stabil, jämn yta av gräs eller jord. PLACERA DEN INTE på grus, asfalt, betong eller sten. Träflis kastas ut ur maskinen och med rekyl på hårda ytor orsaka allvarliga skador. PLACERA INTE kompostkvarnen på en plats där gnistor eller värme från motorn kan orsaka brand.
7. **STÅ STABILT OCH SKYDDA FÖTTERNA:** Om du placerar kompostkvarnen i en sluttning eller på halt underlag kan du råka fall in i maskinen med risk för brännskador från den varma motorn eller amputation. Använd heltäckande skor eller stövlar med halkskydd för att stå stabilt och skydda fötterna.
8. **BLOCKERING OCH IGENSÄTTNING MATERIAL:** Sätt kompostkvarnen i läget **OFF** och låt alla rörliga delar stanna helt. Koppla sen loss tändstiftskabeln innan du försöker få bort det material som orsakade blockeringen.
9. **INMATNING AV MATERIAL:** Håll grenar och ris med ett löst grepp och låt maskinen dra in materialet. Ibland drar den in det mycket snabbt och håller du för hårt i materialet kan din hand då dras med in. Om knivbladen träffar ett hårt föremål eller maskinen låter konstigt eller vibrerar ska du genast stänga av maskinen (**OFF**).
10. **STÄNGA AV KOMPOSTKVARNEN:** Sätt maskinen i läget **OFF**, låt alla rörliga delar stanna helt och koppla loss tändstiftskabeln innan du flyttar maskinen, tömmer påsen, rensar inlopp eller utlopp, fyller på bränsle eller utför underhåll/reparationer.
11. **STARTA KOMPOSTKVARNEN:** Se till att inmatningstratten och inmatningsröret är tomma när du startar maskinen. Dragstartsnöret kan plötsligt bromsa och göra att kompostkvarnen faller omkull eller skadar din hand eller arm.
12. **RENGÖRA KOMPOSTKVARNEN:** Låt motorn svalna helt, borsta sen av damm ochflis som ansamlats på motorn för att förhindra brand och att motorn överhettas.

VARNING

Det finns risker med alla maskiner, även denna. Olyckor inträffar ofta på grund av brist på kunskap om maskinen eller att man inte är uppmärksam. Använd maskinen med respekt och försiktighet för att minimera risken för personskador. Att missa eller ignorera normala säkerhetsåtgärder kan orsaka allvarliga personskador.

FÖRSIKTIGHET

Inga listor över säkerhetsinstruktioner är fullständiga. Ingen miljö är exakt likadan. Tänk alltid på säkerheten först så som är bäst för just dina arbetsförhållanden. Använd alltid maskiner med försiktighet och respekt, så även denna. I annat fall kan allvarliga personskador, skador på utrustningen eller dåligt arbetsresultat uppstå.

AVSNITT 2: MONTERING

Säkerhet under monteringen

VARNING

Det finns risk för allvarliga skador för oerfarna användare. Läs igenom hela bruksanvisningen för att lära känna reglagen och hur maskinen används innan du startar den!

Placering

Plats

Kompostkvarnen ska placeras på en stabil, plan yta av gräs eller jord för att förhindra att den välter. PLACERA INTE maskinen på betong, asfalt eller någon annan hård yta. Träflis kan studsas upp från den hårda ytan och orsaka personskador.

Arbetsavstånd

Ta hänsyn till längden på det material som ska bearbetas i maskinen och se till att det finns tillräckligt med utrymme ovanför kompostkvarnen för att få plats med materialet. Se till att maskinen är placerad nära den plats där du tänker använda träflisen för att undvika långa bärsträckor.

Håll dig borta från utkastområdet. Se till att alla kringstående personer, barn och husdjur håller sig borta från utkastområdet samt att inga föremål står i vägen som kan riskera att skadas eller täckas av träflis.

Montering

Kompostkvarnens huvudsakliga delar är monterade från fabrik. Bara lite enklare montering behövs. Under monteringen behövs alla delar och beslag som finns med i listan över delar.

FÖRSÖK INTE starta maskinen förrän hela monteringen är klar. Allvarliga personskador och skador på maskinen kan uppstå.

Montering av kompostkvarnen:

1. Placera kompostkvarnen på sidan och ta bort skruvarna som visas på **bild 2**.
PLACERA INTE kompostkvarnen på sidan om den är full med olja och bensen. Oljan och bensen läcker då ut.
För montering av stödbenet: 3 st. skruv M8x20, 1st. skruv M8x200,
1 st. stödrör, 3 st. bricka Ø8, 3 st. låsmutter M8.
För montering av hjulet: 2 st. skruv M8x200, 2 stödrör, 2 st. bricka Ø8,
2 st. låsmutter M8.

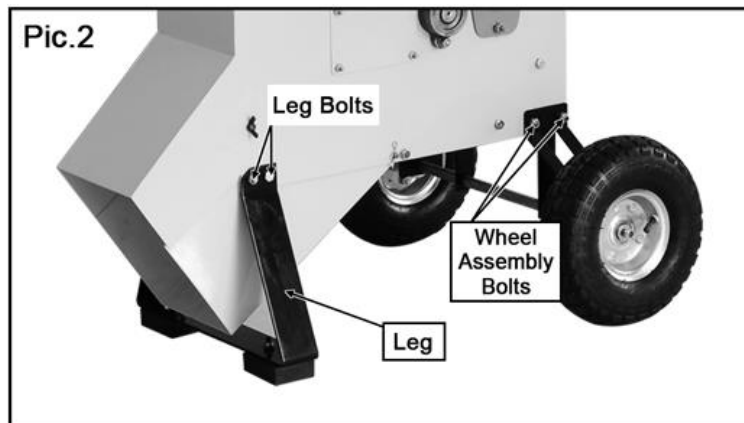


Bild 2 Montering av stödbenet

2. Sätt på det allt till hjulmonteringen och stödbenet med skruvarna som du avlägsnade i **steg 1**.
3. Placera handtaget på inmatningstratten och passa in alla hålen. Fäst det med planbricka (Ø8, 4 st.), fjäderbricka (Ø8, 4 st.) och skruv (M8x20, 4 st.) (**bild 3**).



Bild 3. Montering av handtaget

4. Placera inmatningsröret på tapparna på kompostkvarnens sida och fäst det med planbricka (Ø8, 3 st.), fjäderbricka (Ø8, 3 st.) och låsmutter (M8, 3 st.) (se **bild 4**).

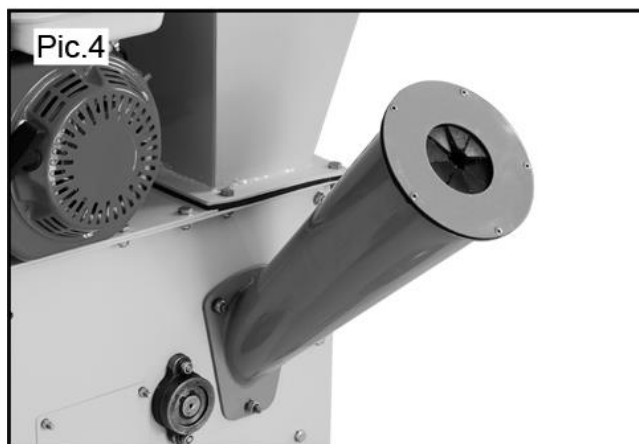


Bild 4. Montering av inmatningsröret

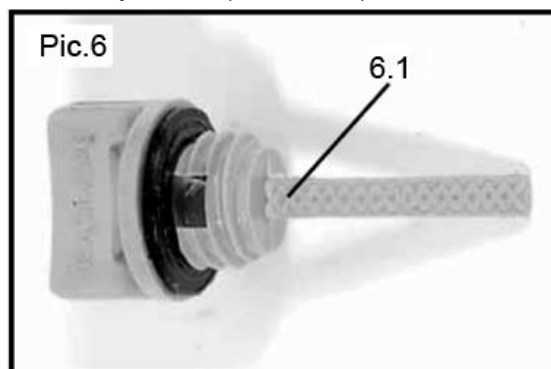
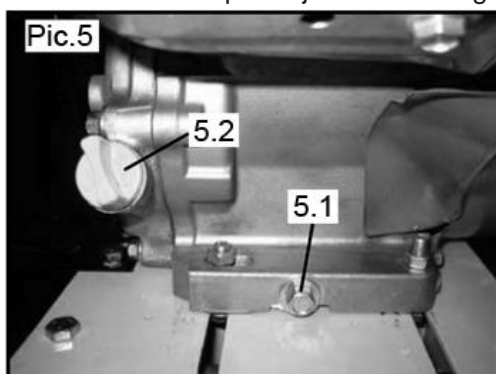
5. Före drift måste du fylla motorn med olja och bensin enligt anvisningarna.

OBS!

**Ingen olja har fyllts på kompostkvarnen från fabrik.
Fyll därför på olja innan du använder den, annars skär motorn.**

Påfyllning av motorolja

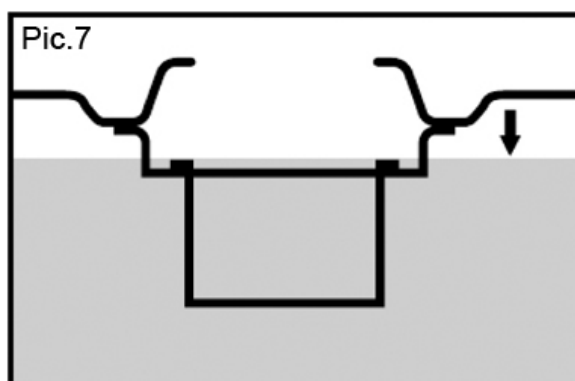
Placera maskinen på ett jämnt underlag och lossa oljelocket (**bild 5; 5.2**).



Fyll på motorolja upp till oljestickans övre markering (**bild 6; 6.1**)

Påfyllning av bränsle

Kompostkvarnen drivs av en 4-taktsmotor och med blyfri bensin. Använd en lämplig tratt vid påfyllningen av bränsle i bränsletanken och var noga med att inte spilla eller överfylla tanken. Bränsletanken får inte fyllas över bränslefiltrets överkant, se **bild 7**.



AVSNITT 3: DRIFT AV MASKINEN

Säkerhet under drift

VARNING

Om du inte använder korrekt skyddsutrustning riskerar du att få skador på ögon och händer samt hörselskador vid användning av maskinen. Bär alltid skyddsglasögon, hörselskydd och kraftiga arbetshandskar när du använder maskinen.

VARNING

Löst hängande hår eller kläder kan fastna i maskinen och orsaka allvarliga personskador. Bär inte löst sittande kläder och sätt upp håret när maskinen är igång.

OBS!

Om du aldrig har använt den här typen av maskin eller utrustning förut, REKOMMENDERAR VI VERKLIGEN att du läser böcker och branschtidningar eller att du skaffar en formell utbildning innan du startar något projekt.

OBS!

Ingen olja har fyllts på kompostkvarnen från fabrik. Fyll därför på olja innan du använder den, annars skär motorn.

Strimling

Se till att du förstår och följer säkerhetsåtgärderna som listas i **AVSNITT 1: SÄKERHET** före drift.

Kompostkvarnen är avsedd för att göra kompostmaterial av trädgårds- och beskärningsavfall, som t.ex. gröna grenar, kvistar, ris, vinstockar och långt gräs. ANVÄND INTE kompostkvarnen för att klippa byggavfall, plast, pappersprodukter, rep, snören eller material som kan innehålla metall.

Obs! Avlägsna spikar, rep, snören och stenar som kan ligga inbäddade i rötter innan du matar in materialet i kompostkvarnen.

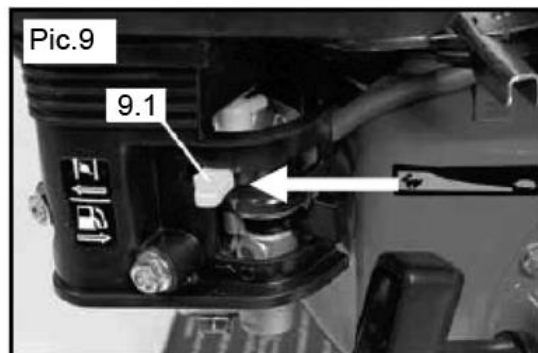
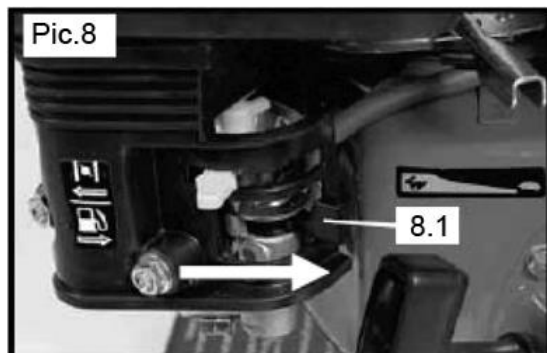
Hur du använder kompostkvarnen:

1. Placera kompostkvarnen på en plan, stabil yta av jord eller gräs och rikta utkastet åt ett säkert håll.
2. Kontrollera olje- och bränslenivån innan du startar motorn.
3. Placera påsen över utkastet och bind den ordentligt på plats.

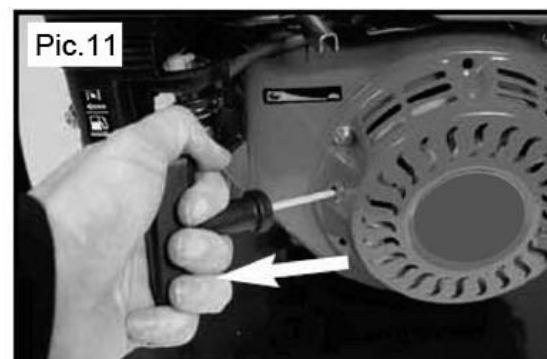
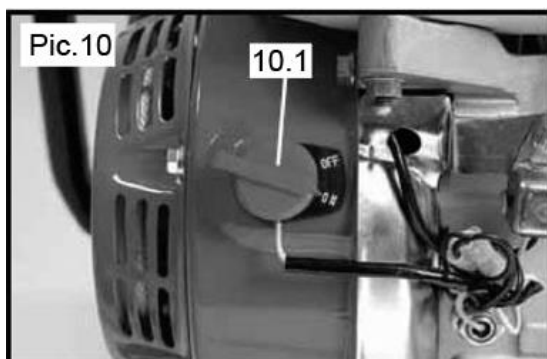
4. Se till att inmatningstratten och inmatningsröret är tomma innan du startar maskinen. Om det finns material i inmatningstratten eller inmatningsröret kan dragstartsnöret plötsligt bromsa och göra att kompostkvarnen faller omkull eller att du skadar din hand eller arm.
5. Sätt på skyddsglasögon, hörselskydd och arbetshandskar. Starta sen kompostkvarnen enligt anvisningarna i bruksanvisningen och vrid gasreglaget till hög hastighet.
6. Stå vid inmatningstrattens sida och se till att du står stadigt och stabilt.

Starta kompostkvarnen:

Vrid bränslereglaget till läget ON (bild 8; 8.1). Vrid chokereglaget till läget ON (bild 8; 9.1).

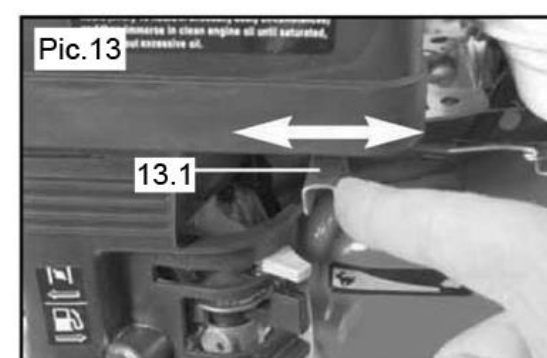
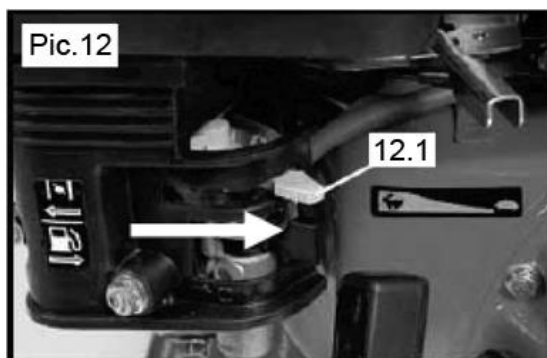


Vrid motorns ON/OFF-strömbrytare till läget ON (bild 10;10.1).



Håll nere motorn med ett fast grepp med ena handen på motorramen. Ta tag i rekylstartsnörets handtag med den andra handen och dra sakta tills du känner motstånd som indikerar att rekylstarten är aktiverad. När du känner motstånd, drar du i snöret med en snärt (bild 11). Fortsätt så tills motorn startar.

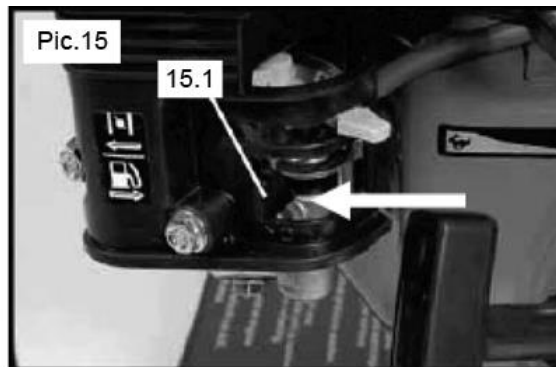
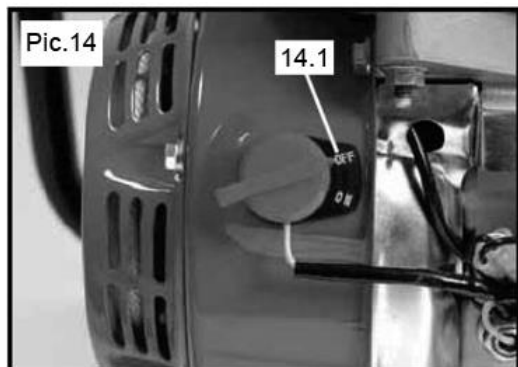
När motorn har kört igång och går fint, för du tillbaka chokereglaget till läget OFF (bild 12;12.1)



När motorn är igång kan du ändra hastigheten genom att flytta reglaget (**bild 13**;13.1) till hög (symbolen med haren), medium eller låg hastighet (symbolen med sköldpaddan).

Stoppa kompostkvarnen:

För att stoppa motorn vrider du motorns ON/OFF-strömbrytare till läget OFF (**bild 14**;14.1).



När motorn har stannat, och före en längre tids förvaring, ska du vrida bränslereglaget till läget OFF så som **bild 15**;15.1 visar.

Strimla kvistar, löv och ris:

1. Håll försiktig materialet i inmatningstratten. FÖRSÖK INTE att trycka i för mycket material samtidigt, annars fastnar det i maskinen.
2. Vid behov kan du använda en ca 2,5 cm tjock gren för att skjuta på materialet in i inmatningstratten (se **bild 16**).

ANVÄND INTE händerna!



Bild 16 Strimling av löv

Obs! Ändra gasreglaget till tomgångskörning eller vrid kompostkvarnens strömbrytare till läget **OFF** om du inte aktivt strimlar vid kompostkvarnen.

3. Sätt maskinen i läget **OFF**, låt alla rörliga delar stanna helt och koppla loss tändstiftskabeln innan du flyttar maskinen, tömmer påsen, rensar inlopp eller utlopp, fyller på bränsle eller utför underhåll och reparationer.

Strimlingstips:

- Mata in materialet långsamt i kompostkvarnen. Om motorn börjar sacka, matar du in för snabbt.
- Rötter och smutsigt material skadar knivbladen eller gör dem slöa.

- Avlägsna träflisen ofta. Om du låter träflis ansamlas i utloppet kommer det att sättas igen.
- Undvik att strimla våta löv eller vått ris för att förhindra risk för igensättning. Om du måste strimla vått material ska du växla mellan vått och torrt material.

Att strimla grenar:

1. Stå vid inmatningstrattens sida och se till att du står stadigt och stabilt.
2. Ta bort kvistar och smågrenar från grenen om det finns risk för att de fastnar på inmatningsrörets kanter och hindrar grenen från att matas in.
3. Mata in grenar i inmatningsröret med den tjocka änden först och låt knivarna dra in den i inmatningsröret (se **bild 17**).



Bild 17 Strimling av grenar

4. När strimlingen är klar, sätt maskinen i läget **OFF**, låt alla rörliga delar stanna helt och koppla loss tändstiftskabeln innan du flyttar maskinen, tömmer påsen, rensar inlopp eller utlopp, fyller på bränsle eller utför underhåll och reparationer.

Strimlingstips:

- MATA INTE IN material i inmatningsröret som är tjockare än vad som anges på dess kåpa. Stora grenar kommer att göra att motorn stannar.
- Det är enklare att strimla grönt trämaterial i maskinen. Knivbladen håller sig vassa längre då.
- Kompostkvarnen arbetar bäst med vassa knivar. Roter, slipa eller byt knivbladen så fort kompostkvarnens prestanda börjar försämrats.

AVSNITT 4: UNDERHÅLL

VARNING

Sätt maskinen i läget **OFF**, låt alla rörliga delar stanna helt och koppla loss tändstiftskabeln innan du flyttar maskinen, tömmer påsen, rensar inlopp eller utlopp, fyller på bränsle eller utför underhåll och reparationer.

Visuell inspektion

Före och efter användningen av kompostkvarnen ska du inspektera maskinen noggrant så att den inte har några lösa eller skadade delar.

- Kontrollera inmatningstratten, dess skydd och inmatningsröret avseende sprickor, hål och lösa skruvar.
- Kontrollera även inmatningslådans hölje avseende sprickor och skador.
- Kontrollera hela maskinen avseende lösa skruvar och bultar.
- Kontrollera knivbladen och motknivarna avseende sprickor och bucklor.
- Kontrollera motorns oljenivå.

Rengöring

Rengör maskinen efter varje användning. Låt motorn svalna och koppla loss tändstiftskabeln. Borsta av eller dammsug upp träflis och torka av resterande damm från maskinens utsida med en torr trasa. **SKÖLJ INTE AV** kompostkvarnen med vatten.

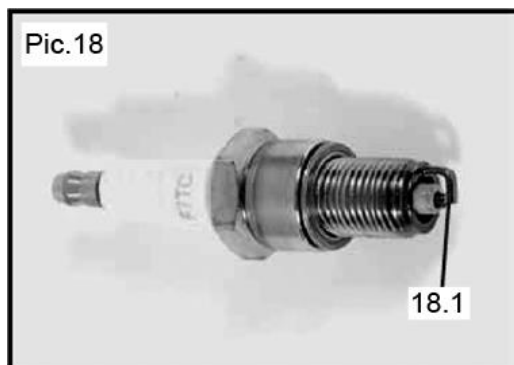
Avlägsna allt flis och skräp från inmatningstratten och utkastet.

Det är mycket jobbigare att rengöra maskinen om du låter smutsen sitta kvar en tid efter användning. Eventuellt kan du behöva ett motorrengöringsmedel för att få bort harts som byggts upp på motorn. Motorrengöring finns hos de flesta bildelshandlare.

Underhåll av motorn

Tändstift

Efter var 50:e driftstimme ska tändstiftet skruvas loss. Kontrollera färgen på avlagringarna på tändstiftet, de är gulbruna. Avlägsna alla avlagringar med en hård borste, helst en mässingsborste. Kontrollera tändstiftsavståndet (**bild 18;18.1**) och justera vid behov. Rätt avstånd är 0,7 till 0,8 mm.



Byta motorolja

Placera maskinen på ett jämnt underlag och värm upp motorn under flera minuter.

Stoppa därefter motorn.

Lossa oljelocket (**bild 5:5.2**)

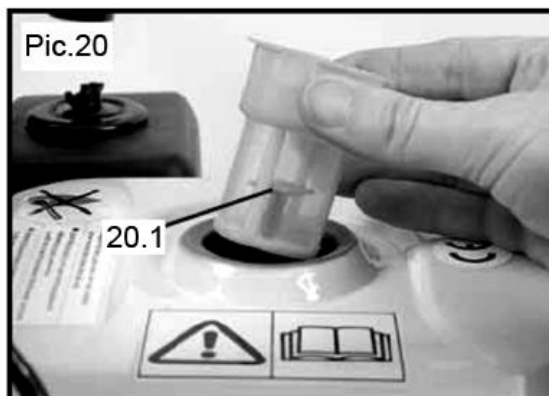
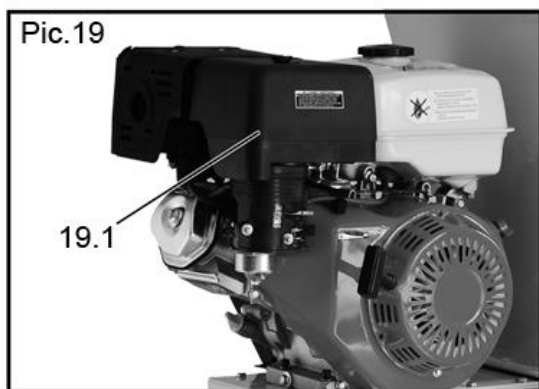
Placera ett oljetråg under motorn. Ta bort oljepluggen (**bild 5;5.1**) så att oljan kan tappas ur helt. Du kommer att behöva ett rör eller liknande för att förhindra att olja läcker ut på kompostkvarnens hölje.

Kontrollera oljepluggen, packningen, oljelocket och O-ringen, byt vid behov. Sätt tillbaka oljepluggen.

Fyll på motorolja upp till oljestickans övre markering (**bild 6; 6.1**)

Luftfilter

Efter var 100:e driftstimme eller varje månad ska du plocka loss luftfiltret (**bild 19;19.1**), kolla att det inte är i försämrat skick och rengöra det. Rengör luftfiltret noggrant med ett miljövänligt vattenbaserat avfettningsmedel. Låt filtret torka helt innan du sätter tillbaka det. Varning! Kör aldrig motorn utan monterat luftfilter.



Bränslefilter

Efter var 150:e driftstimme eller var 3:e månad ska du plocka loss bränslefiltret (**bild 20;20.1**) och rengöra det. Ta bort bränslelocket och filtret, rengör filtret noggrant med ett miljövänligt vattenbaserat avfettningsmedel och sätt tillbaka allt.

Byta knivblad

Slipa eller byt knivbladen så fort kompostkvarnen börjar försämrans eller om du ser att knivbladen har bucklor, hack eller sprickor.

Så här gör du:

1. **STÄNG AV** MASKINEN, LÅT ALLA RÖRLIGA DELAR STANNA HELT OCH KOPPLA LOSS TÄNDSTIFTSKABELN.
2. Ta bort sidoskyddet för att frilägga knivbladen (se **bild 21**).
3. Ta bort ett knivblad, snurra på rotorn och ta bort nästa knivblad.
4. Lämna knivbladet för slipning hos en professionell knivslipare alternativt beställ en uppsättning nya knivblad. Montera sen bladen i kompostkvarnen.
5. Sätt tillbaka sidoskyddet och koppla in tändstiftskabeln igen.

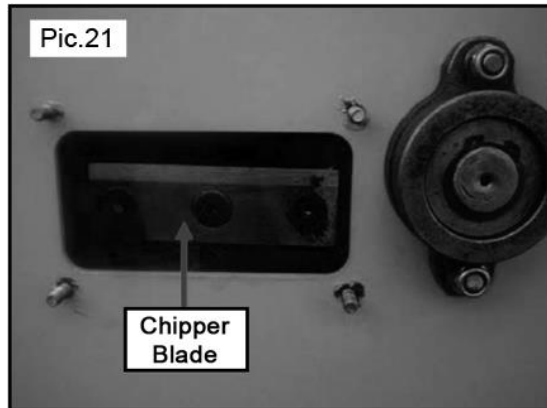


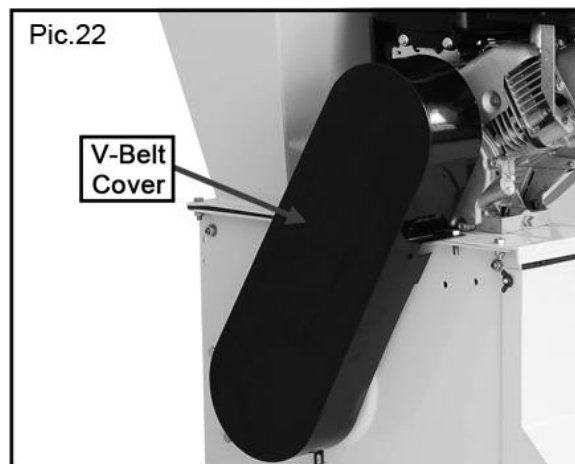
Bild 21 Kompostkvarnens knivblad

Byta kilrem

Byt eller spänn kilremmen om du märker att motorn går utan att knivbladen roterar.

Så här gör du:

1. **STÄNG AV** MASKINEN, LÅT ALLA RÖRLIGA DELAR STANNA HELT OCH KOPPLA LOSS TÄNDSTIFTSKABELN.
2. Plocka av kilremskåpan, se **bild 22**.



3. Rulla av remmen från remskivorna och sätt dit den nya remmen.
4. Sätt tillbaka kilremskåpan och koppla in tändstiftskabeln igen.

Förvaring

Följ instruktionerna nedan om förvaring av kompostkvarnen.

- Koppla loss tändstiftskabeln för att förhindra oavsiktligt start.
- Töm påsen före förvaringen så att inget i den börjar ruttna.
- Ställ kompostkvarnen på en torr, jämn plats. Om kompostkvarnen skulle råka välta kan den läcka olja och bensin.
- FÖRVARA INTE kompostkvarnen nära någon antändningskälla, som t.ex. en vedugn, gas- eller elspis eller någon apparat med pilotlåga.
- Förvara kompostkvarnen på en väl ventilerat plats. FÖRVARA DEN INTE på en plats där giftiga gasångor kan tränga in i utrymmen som bebos av människor eller djur.

- Stäng utkastets riktskärm samt stäng skydden över inmatningstratten och inmatningsröret för att förhindra att föremål eller småkryp kan ta sig in i maskinen.
- Om motorn inte används eller ska förvaras under en längre period än en månad, ska nedanstående förvaringsprocedur utföras. Tappa ur allt bränsle ur bränsletanken och förgasaren för att säkerställa att allt bränsle är borta. Ta bort tändstiftet och håll ungefär en tesked ren motorolja i tändstiftshålet. Med tändningen i läget OFF, drar du försiktigt i rekylstartsnöret flera gånger. Sätt tillbaka tändstiftet och fortsätt att dra i rekylstartsnöret tills kolven är på komprimeringslaget (när du känner motstånd), och då slutar du att dra.

MILJÖSKYDD

Information för privata hushåll för en miljöansvarig avfallshantering av elektrisk och elektronisk utrustning enligt EU-direktivet (WEEE).



Denna symbol på produkter och/eller medföljande dokument indikerar att använd och uttjänt elektrisk och elektronisk utrustning inte får kastas i hushållssoporna. För en korrekt avfallshantering, behandling, återvinning och återanvändning ber vi dig att ta med produkterna till en utsedd insamlingsplats eller återvinningsstation, där de tas emot utan kostnad. I en del länder är det även möjligt att lämna in produkterna till din återförsäljare

i samband med köp av en motsvarande ny produkt. Vid ett korrekt avyttring av den här produkten hjälper du till att spara värdefulla resurser och förhindra eventuella negativa effekter på människors hälsa och miljön, som annars kan uppstå vid en felaktig avyttring och avfallshantering. Kontakta din lokala myndighet för mer information om vilken återvinningsstation som finns närmast dig. Påföljder kan bli aktuella i enlighet med gällande nationell lagstiftning vid en felaktig avfallshantering av detta avfall.

För företagsanvändare inom EU.

Om du behöver avyttra elektrisk eller elektronisk utrustning ska du kontakta din återförsäljare eller leverantör för mer information.

Information om avfallshantering i andra länder utanför EU.

Denna symbol gäller endast inom EU.

Om du behöver avyttra den här produkten ska du kontakta din lokala myndighet eller återförsäljare för information om korrekt avfallshanteringsmetod.

AVSNITT 5: SERVICE

Se felsökningen och tillvägagångssätten i detta avsnitt för att åtgärda ev. problem.

VARNING

Sätt maskinen i läget **OFF**, låt alla rörliga delar stanna helt och koppla loss tändstiftskabeln innan du flyttar maskinen, tömmer påsen, rensar inlopp eller utlopp, fyller på bränsle eller utför underhåll och reparationer.

Felsökning

Symptom	Möjlig orsak	Möjlig åtgärd
Motorn startar inte.	<ol style="list-style-type: none">1. Reglagen står inte i rätt lägen för att kunna starta maskinen.2. Tändstiftskabeln inte ansluten till tändstiftet, eller dåligt tändstift.3. Ingen eller gammal bensin.4. Smutsigt luftfilter.5. Låg motoroljenivå.6. Igensatt bränsleledning.	<ol style="list-style-type: none">1. Se till att ON/OFF-strömbrytaren är i läget ON, bränsleavstängningsventilen är öppen och att choke- och gasreglagen är i startläge.2. Anslut tändstiftskabeln eller byt tändstift.3. Fyll tanken om den är tom. Tappa ur bensinen om tanken är full och fyll på ny bensin.4. Rensa luftfiltret.5. Tillsätt olja i motorn.6. Rensa bränsleledningen.
Motorn går ojämnt.	<ol style="list-style-type: none">1. Motorn blir varm och choken är kvar i CHOKE-läget.2. Smutsigt luftfilter.3. Gammal bensin, vatten eller smuts i bensinen, igensatt bränsleledning.	<ol style="list-style-type: none">1. Ställ choken i läget RUN.2. Rengör luftfiltret.3. Tappa ur bensintanken, rensa bränsleledningen och fyll tanken med ny bensin.
Överhettad motor.	<ol style="list-style-type: none">1. Träflis och sågspån runt motorn.2. Smutsigt luftfilter.	<ol style="list-style-type: none">1. Torka rent runt motorn.2. Rensa luftfiltret.
Maskinen vibrerar eller låter konstigt.	<ol style="list-style-type: none">1. Lösa eller skadade delar.2. Trärester eller träbitar har fastnat på rotorn eller knivarna.	<ol style="list-style-type: none">1. Kontrollera knivar, motknivar, rotor och alla anslutningar. Spänn, reparera eller byt lösa eller skadade delar.2. Rengör rotorn och knivarna.
Kompostkvarnen flisar eller strimlar inte bra längre.	<ol style="list-style-type: none">1. Slöa eller skadade knivar och motknivar.2. Lös, sliten eller skadad kilrem.	<ol style="list-style-type: none">1. Slipa eller byt knivar och kontrollera att motknivarna inte har skador.2. Byt eller spänn kilremmen.
Inget eller långsamt utkast av träflis.	<ol style="list-style-type: none">1. Igensatt utkast eller inmatningstratt.2. Otillräcklig motorhastighet.	<ol style="list-style-type: none">1. Stäng av motorn (OFF), koppla loss tändstiftet och rensa maskinen2. Sätt gasreglaget på HÖG HASTIGHET.

Konsumentkontakt
Arc E-commerce AB
Box 3124
13603 Haninge
Sverige